



## **STUFA A GAS PIEGHEVOLE**

**COD. 71417 MOD. DA-201**

**MANUALE D'USO E MANUTENZIONE - ISTRUZIONI ORIGINALI**  
Leggere attentamente il manuale di istruzioni prima di utilizzare il prodotto. Conservare per consultazioni future.



Le immagini riportate in questo manuale hanno solo scopo illustrativo.  
Vinco Srl si riserva di apportare modifiche alle caratteristiche dei prodotti senza preavviso



**HYUNDAI**  
POWER PRODUCTS

Gentile Cliente,

Grazie per avere acquistato Vinco!

I nostri prodotti sono progettati pensando alle persone e alle loro esigenze di tutti i giorni, ed è per questo che un prodotto Vinco conserva il suo valore e la sua funzionalità nel tempo.

È indispensabile, per la tua sicurezza e per ottenere il meglio dai nostri prodotti, prendere visione di questo libretto di istruzioni e di tutte le indicazioni riguardanti la sicurezza qui contenute.

Vinco ti è vicina sempre, anche dopo l'acquisto.

I nostri Rivenditori e il nostro Servizio Tecnico sono a Tua disposizione per qualsiasi esigenza o informazione specifica.

Grazie per averci scelto!

Vinco Srl

Licenziatario ufficiale per l'Italia di Hyundai Power Products

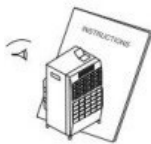


Cod. 71417 – Mod. DA-201

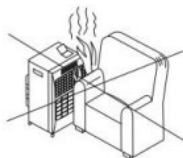
ISTRUZIONI PER L' USO / INSTRUCTION MANUAL

GRAZIE PER AVER ACQUISTATO UN PRODOTTO VINCO  
LEGGETE ATTENTAMENTE QUESTE ISTRUZIONI E CONSERVATE IL PRESENTE  
MANUALE PER SUCCESSIVE CONSULTAZIONI.

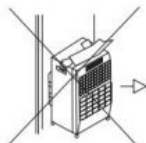
THANKS FOR BUYING ONE OF THE "VINCO" PRODUCTS.  
READ CAREFULLY THIS INSTRUCTIONS MANUAL AND  
KEEP IT AT YOUR DISPOSITION FOR FUTURE REFERENCES.



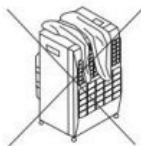
1. Utilizzare la stufa esclusivamente in conformità con le istruzioni presenti in questo manuale.
2. Usare la stufa su una superficie piana.
3. Prestare particolare attenzione all' utilizzo della stufa in presenza di bambini, anziani o disabili.
4. Non inserire alcun oggetto all' interno della griglia di protezione.



5. Non posizionare la stufa in prossimità di mobili, tendaggi, piante.

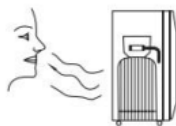


6. Non spostare la stufa senza aver prima aver chiuso il rubinetto del gas e atteso il completo raffreddamento delle parti calde.
7. Non esporre la stufa agli agenti atmosferici.
8. Non avvicinare alla stufa alcun oggetto infiammabile o esplosivo.



9. Non utilizzare la stufa per asciugare panni, tessuti o altro, in particolare non appoggiare alcun tessuto o oggetto davanti alla griglia di protezione.
10. Controllare regolarmente la data di scadenza del tubo di gomma (non in dotazione) e sostituirlo quando prescritto.
11. Questa stufa funziona senza canna fumaria. È quindi necessario assicurarsi che durante il funzionamento vi sia sufficiente ventilazione.

12. Non usare in camera da letto durante la notte.
13. Non utilizzare su camper o barche e comunque non utilizzare in ambienti inferiori a 80 metri cubi di volume.

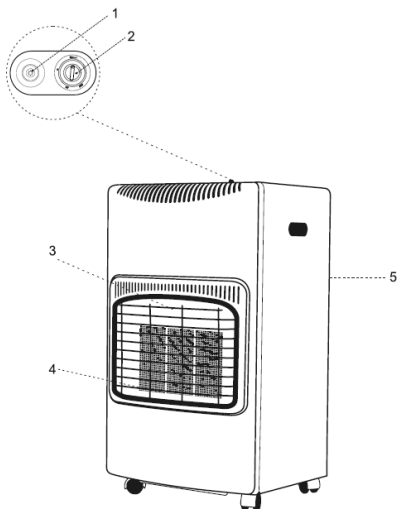


14. Non utilizzare fiamme libere per individuare eventuali perdite di gas. Qualora venga riscontrata una perdita di gas contattare immediatamente l'assistenza.
15. In caso di malfunzionamenti rivolgersi al servizio assistenza "vinco".

### Posizionamento della stufa

- Posizionare la stufa al centro della stanza, comunque distante da pareti, tende o mobili.
- Rispettare la distanza minima da ogni altro oggetto di 500 mm per le parti laterali e la parte posteriore della stufa.
- Per la parte frontale mantenere una distanza minima di 1000 mm.

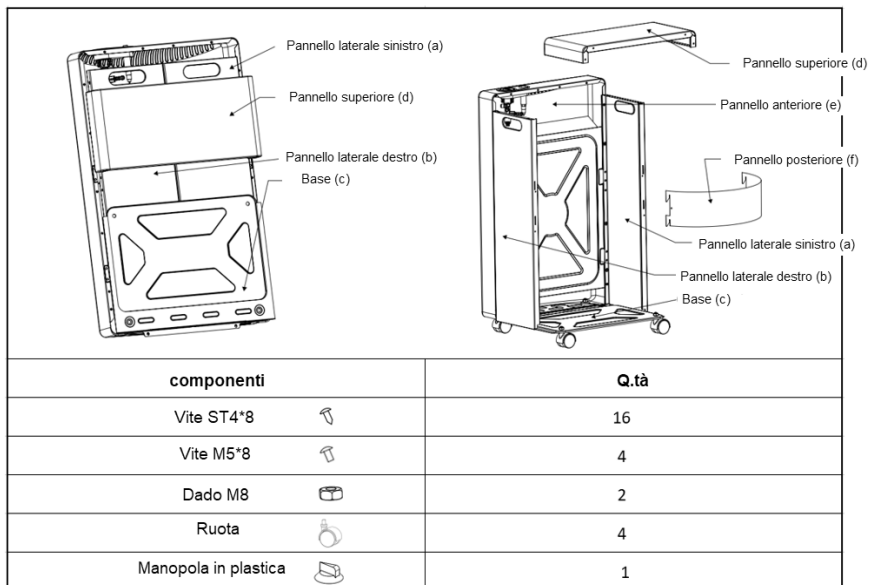
## Descrizione dei componenti principali



1. Pulsante d'accensione
2. Manopola per la regolazione del gas
3. Griglia protettiva
4. Fiamma pilota e Sistema d'accensione
5. Copertura di protezione della bombola

## ISTRUZIONI DI MONTAGGIO

Figura 1. Identificazione delle parti

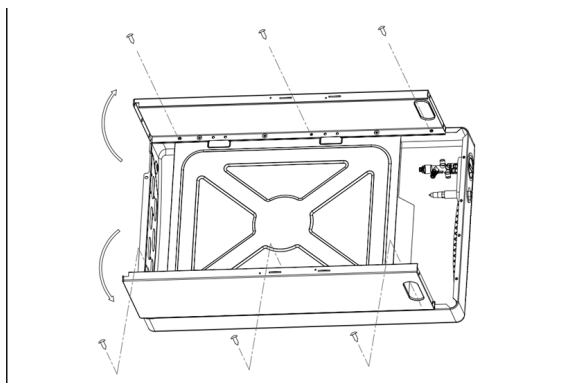


Verificare che tutti i componenti indicati in Figura 1 siano presenti, quindi procedere all'assemblaggio della stufa.

1. Posiziona un asciugamano o un tappetino morbido sul pavimento per proteggere la stufa da graffi accidentali durante il montaggio.

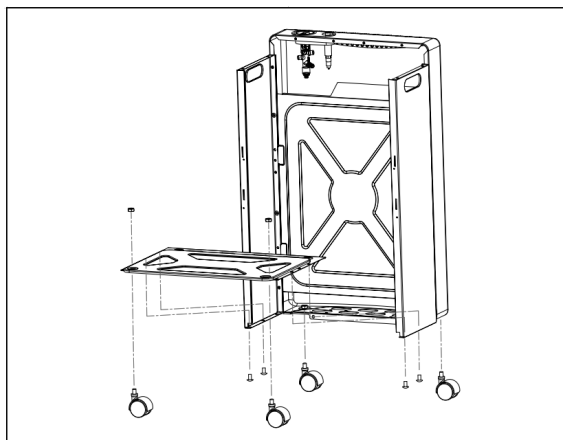
Appoggia la stufa sul lato anteriore come mostrato in Figura 2.

Apri il pannello laterale sinistro (a) ed il pannello laterale destro (b) di 90 gradi rispetto al pannello anteriore, quindi fissa entrambi i pannelli utilizzando viti (ST4\*8) (vedi Figura 2)



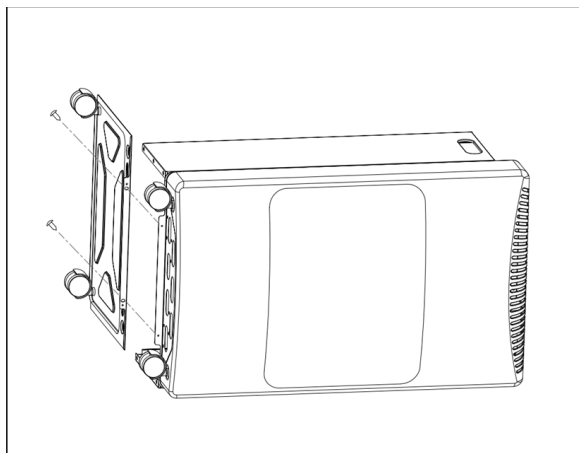
(Figura 2)

2. Fissare due ruote sul lato inferiore del pannello anteriore (e) e fissa le altre due ruote sulla base (c), serrandole con 2 dadi M8 forniti.  
Utilizzare 4 viti M5\*8 per fissare la base (c) coi pannelli laterali (a) e (b). (vedi Figura 3)



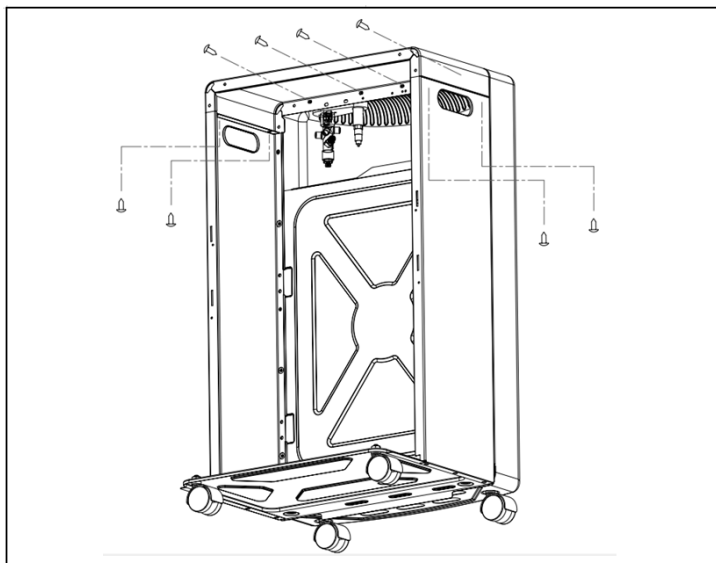
(Figura 3)

3. Fissa la base (c) al pannello anteriore (e) mediante 2 viti ST4x8. (vedi Figura 4)



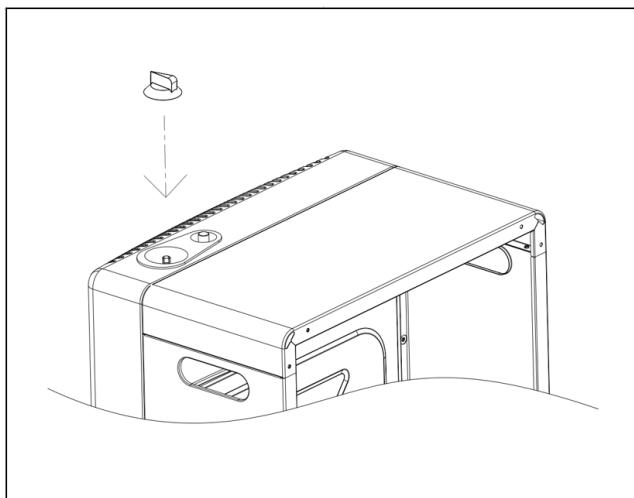
(Figura 4)

4. Fissa il pannello superiore (d) ai pannelli laterali (a) e (b) mediante 8 viti ST4x8 (vedi Figura 5)



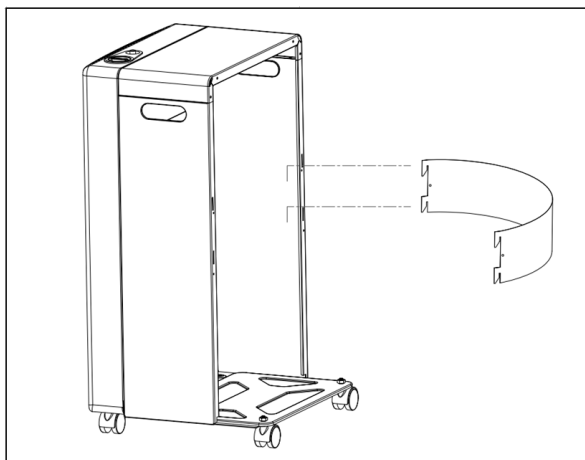
(Figura 5)





(Figura 6)

6. Monta il pannello posteriore (f) sulle scanalature poste sui pannelli laterali (a) e (b), dopo aver installato la bombola (vedi Figura 7)



(Figura 7)

### **Installazione della bombola**

È possibile installare una bombola da 15 Kg di capacità massima.

La sostituzione della bombola NON deve essere effettuata in presenza di fiamme. Usare la bombola solo ed esclusivamente in posizione verticale.

Se viene usato un regolatore a vite assicurarsi che ci sia la guarnizione di tenuta e che sia in buone condizioni, in caso di dubbio sostituirla.

Dopo aver eseguito le operazioni di montaggio precedentemente illustrate, posizionare la bombola del gas sulla base (c) e montare il pannello di fissaggio posteriore (f) – vedi anche Figura 7.

Da evitare in modo assoluto di capovolgere la bombola, per usufruire completamente del suo contenuto.

### **Regolatori di pressione, tubi e fascette stringitubo**

CONTROLLARE che il tubo in gomma sia inserito completamente sul portagomma e sia bloccato saldamente dalle fascette stringitubo, conformemente alle norme in vigore.

Controllare regolarmente la data di scadenza e le condizioni del tubo di gomma. Se danneggiato o scaduto, sostituirlo con uno conforme alle normative vigenti di 400 mm di lunghezza.

Verificare sempre la presenza della GUARNIZIONE DI TENUTA fissata sul raccordo del regolatore di pressione.

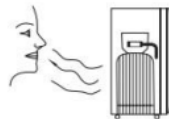
### **Ventilazione dei locali**

USARE ESCLUSIVAMENTE IN STANZE BEN VENTILATE, nelle stanze in cui viene usata la stufa bisogna prevedere un'adeguata ventilazione. Ciò assicura la rimozione dei prodotti della combustione e garantisce il ricambio dell'aria.

### **IMPORTANTE: Test per le perdite.**

Le perdite di gas sono riconoscibili dall'odore

Se si sospetta l'esistenza di una perdita di gas, chiudere il rubinetto della bombola, aprire la finestra ed arieggiare la stanza.



NON scollegare il regolatore di pressione. Spegnerne tutte le luci e le fiamme. Aprire il gas lentamente e passare tutti i collegamenti con acqua saponata o detergente liquido. Una perdita di gas formerà delle bolle. Se si individua una perdita,

chiudere il gas e contattare il personale specializzato.

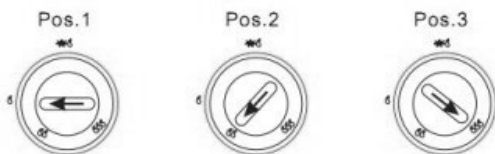
NON USARE la stufa se prima non è stata ispezionata accuratamente da personale qualificato!

NON USARE MAI fiammiferi o fiamme per individuare la perdita!

### Come sostituire una bombola

1. Spegner la stufa ruotando la manopola su "0", quindi chiudere il regolatore. Assicurarsi che i bruciatori e la fiamma pilota siano spenti e lasciare raffreddare completamente prima di rimuovere e sostituire la bombola. Non tentare di sostituire la bombola mentre il riscaldatore è ancora in uso.
2. La bombola deve essere sostituita in un ambiente privo di fiamme.
3. Non fumare durante la sostituzione della bombola.
4. Svitare il regolatore dalla bombola vuota.
5. Seguire i passaggi descritti in "Installazione della bombola", per collegare una nuova bombola.

### Istruzioni per il funzionamento



La manopola in plastica ha quattro selezioni: Accensione; Erogazione minima (Pos.1); media (Pos.2), e massima (Pos.3).

- 1) Aprire il rubinetto della bombola del gas.
- 2) partendo dalla posizione di accensione premere la manopola di regolazione per circa 10 secondi, quindi continuando a premerla, schiacciare una o più volte il piezo fino all'accensione della fiamma pilota e della piastra centrale.
- 3) Quando la fiamma pilota si è accesa continuare a tenere ancora premuta la manopola per 20 secondi, per consentire alla termocoppia di riscaldarsi,
- 4) Rilasciare la manopola se la fiamma pilota resta accesa, la stufa è in regolare funzionamento, se la fiamma pilota si spegne ripetere la procedura di accensione.
- 5) Ruotare quindi la manopola per selezionare la potenza desiderata secondo le seguenti indicazioni: (fiamma piccola) portata minima, (fiamma media) portata media, (fiamma grande) portata massima.

### Manutenzione

Spolverare con un panno soffice e umido solamente quando fredda.

Non usare solventi o detersivi abrasivi.

Controllare che la polvere non ostruisca le aperture per il passaggio dell'aria in entrata o in uscita.

Per pulire la griglia utilizzare un'aspirapolvere.

Coprire e riporre l'apparecchio in un luogo asciutto e privo di polvere.

Per qualsiasi problema tecnico e/o di manutenzione rivolgetevi presso un Rivenditore autorizzato.

#### **Informazioni sul riciclaggio e smaltimento a fine vita**

Al termine della vita della stufa a gas, va rispettato l'ambiente ottemperando alle normative locali in materia di smaltimento dei rifiuti e, laddove possibile, di attuare la raccolta differenziata dei materiali che costituiscono il prodotto seguendo le indicazioni di seguito riportate.

NON SMALTIRE QUESTO PRODOTTO COME RIFIUTO URBANO INDIFFERENZIATO.

QUESTO PRODOTTO VA SMALTITO PRESSO IL PIU' VICINO CENTRO DI RACCOLTA DIFFERENZIATA DI RIFIUTI.

#### **Istruzioni di smontaggio e separazione per smaltimento dei diversi materiali:**

- 1 Rimuovere il tubo gomma svitando le fascette metalliche
- 2 Rimuovere la manopola tonda di comando con l'ausilio di una pinza,
- 3 Svitare il dado di bloccaggio del rubinetto
- 4 Sganciare il gruppo comandi in materiale plastico facendo leva dal basso.
- 5 Sganciare le quattro ruote in materiale plastico con l'ausilio di grosso giravite tirando verso il basso
- 6 Tirare verso di sé la griglia di protezione con forza
- 7 Rompere e staccare dal bruciatore le piastre ceramiche con l'ausilio di martello e scalpello.

#### **Codici identificativi CER (Catalogo Europeo dei Rifiuti)**

17 04 07 metalli misti

17 02 03 plastica

17 01 03 mattonelle e ceramiche

Questi materiali possono essere gestiti secondo le indicazioni locali in materia di smaltimento rifiuti.

## Dati tecnici

Stufa a gas		CE <sup>23</sup> 2531
Modello	DA-201	
Codice	71417	
Categoria	I3+(28-30/37)	
Bruciatore	Ceramica	
Dimensioni iniettore (mm)	0.59 mm	
Pressione d'erogazione nominale (mbar)	(28-30/37) mbar	
Tipo gas	Butano (G30) a (28-30) mbar, Propano (G31) a 37mbar	
Potenza di riscaldamento nominale (KW)	Massima	4.2
	Media	2.8
	Minima	1.5
Consumo gas (g/h)	Massima	305
	Media	210
	Minima	109
Sistema d'accensione	Piezo	
Capacità bombola	Max 15 kg	

FOR YOUR SAFE PLEASE READ THIS MANUAL CAREFULLY AND OPERATE THE APPLIANCE ACCORDING TO THESE INSTRUCTIONS. PLACE INSTRUCTIONS IN A SAFE PLACE FOR FUTURE REFERENCE. ONLY USE IN A WELL VENTILATION AREA.

# USER MANUAL

## FOR MOBILE GAS HEATER

### DA-201



Use only in a well ventilation area.

Read the instructions before using this appliance.

Do not use in leisure vehicles such as caravans and auto caravans.

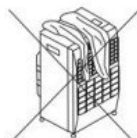
This appliance requires a hose and regulator, check with your gas supplier.

Mobile Gas Heater		CE 23 2531
Model		DA-201
Trade name		
Appliance Category (Cat.)		I3+(28-30/37)
Burner type		Ceramic Burner
Size of injector (mm)		0.59 mm
Nominal Supply pressure (mbar)		(28-30/37) mbar
Type of gas		Butane(G30) at (28-30) mbar, Propane(G31) at 37mbar
Nominal Heat input (KW) (Hs)	$\Sigma Q_n$	4.2
	Maximum	2.8
	Minimum	1.5
Gas Consumption (g/h)	Maximum	305
	Medium	210
	Minimum	109
Ignition system		Piezo ignition
Gas Container		up to 15kg
Destination countries		BE, FR, IT, LU, LV, IE, GB, GR, PT, ES, CY, CZ, LT, SK, CH, SI

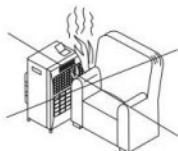
### SAFETY PRECAUTIONS



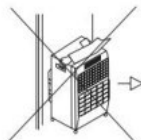
1. Always use Heater in accordance with instructions supplied with each heater. Keep instructions in a safe place.



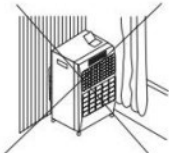
2. DO NOT place clothes or other material on the heater. This could cause a fire risk/or affect the efficiency of the appliance.



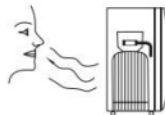
3. DO NOT position heater close furniture.



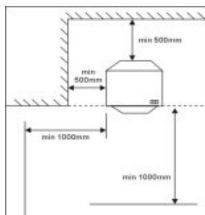
4. DO NOT move heater from room to room when lit.



5. DO NOT position heater close to walls, furniture, net curtains, bed linen or any flammable materials as this could result in a risk of fire. The following minimum distances should be respected: 50 cm from the sides and 100cm from the front ALWAYS face the heater towards the center of the room. The heater should be positioned on a level surface at all times.



6. If a leak is suspected. DO NOT disconnect the regulator. Check all connections. Slowly turn the gas on and brush the connections with soapy water, or a leak detection spray a gas leak will form bubbles. If a leak is found turn the gas off. DO NOT use the heater again until it has been checked by a competent person in accordance with the Gas Safety (installations and use) Regulations 1998.



## USING ENVIRONMENT

Your heater consumes oxygen while it is in use. For this reason, adequate ventilation should be provided in rooms in which the heater is used. This ensures the removal of products of combustion and allows the entry of replacement air.

Adequate ventilation should considerably reduce condensation occurring. The following table shows the smallest sizes of room suitable for each heat setting and the ventilation, which should be provided.

### FOR INFRARED MODELS:

Number of Radiant Continuously IN USE	OTHER ROOM SIZE	LIVING ROOM SIZE	VENTILATION	
			Low level	High level
1	15 cubic meters- say 1.5m*4m*2.5m	30 cubic meters- say 28m*4m*25m	105cm <sup>2</sup>	105cm <sup>2</sup>
2	29 cubic meters- say 28m*4m*25m	58 cubic meters- say 5.2m*4m*25m	105cm <sup>2</sup>	105cm <sup>2</sup>
3	42 cubic meters- Say 42m*4m*25m	84 cubic meters- say 84m*4m*2 5m	105cm <sup>2</sup>	105cm <sup>2</sup>

1. This appliance requires a hose and a regulator.
2. Only use in well ventilation areas.
3. Do not use in vehicles or caravans.
4. Do not attempt to use in high rise flats, basements, bathroom or bedrooms.
5. This appliance should be tested for leaks before initial use and whenever the cylinder is re-connected.
6. It is important that all gas connections have been correctly made to prevent any leakage. Do not use a naked flame to test for leaks. Use soapy water or a leak detection spray.
7. Always use your cylinder in an upright position.
8. Always turn off the appliance at the regulator when not in use.
9. When lighting your heater for the first time or after a period of time has passed since the last use, light the heater outside and burn outdoors for 15 minutes.
10. Do not use your heater while sleeping.
11. Do not use your heater in high-rise flats.
12. Do not use your heater in basement, bathroom or bedroom.
13. This appliance requires a hose and a regulator, check with your gas supplier for the correct type according to the cylinder being used and any regulations at that time.
14. The guard on the appliance is to prevent risk of fire or injury from burns and no part of it should be permanently removed. It does not give full protection for young children or the infirm.

### Warning

Perform a leak test on all connections every time you reconnect the cylinder or if the heater has not used for a significant period.

Don't twist the flexible tube or the hose.

Don't move the appliance when lit.

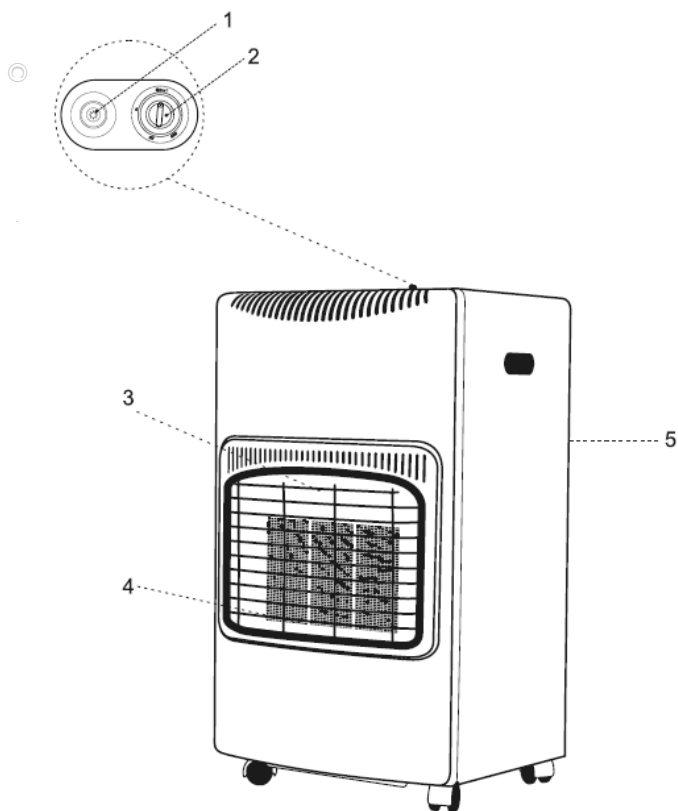


**FAULT FINDING CHART:**

<b>SYMPTOMS</b>	<b>FAULT</b>	<b>REMEDY</b>
1. Pilot will not light automatically	No spark across electrode gap	(a) Ensure that piezo-electric switch is functioning correctly. (b) Check that electrical lead is not damaged.
2. Pilot will not light automatically but points (a) to (e) are satisfactory and the pilot will light with a match	Incorrect position of spark in relation to pilot gas flow.	Re-position spark plug so that spark jumps across gas flow.
3. Heater will not remain alight when pressure is released from ignition button	Electro-magnetic valve closes while heater is alight.	(a) Ensure that thermocouple probe is located in pilot flame. (b) Ensure good connection between thermocouple and valve. (c) Check thermocouple. (d) Check electromagnetic valve.
4. After changing to maximum position with all three plaques alight one or more plaques appear below normal intensively	(a) Blocked jets. (b) Partially blocked supply tube.	(a) Remove and clean blocked jet. (b) Remove supply tube, remove jets and blow through the tube.
5. Difficulty in cross lighting from position 1 to position 2 or 3	(a) Air draught directed away from first plaque. (b) Position of the pilot flame.	(a) Change the location of the appliance so that it is not adversely affected by air draught. (b) Position pilot so that impinges across bottom corner of 2 <sup>nd</sup> plaque as well as 1 <sup>st</sup> plaque.
6. Smell of combustion	Missing piece of ceramic fireclay.	Inspect perimeter of each plaque and locate place where some fireclay has been displaced. Repair with supplier and leave to set for approx. 24 hours.

**REPAIRS TO BE CONDUCTED BY AUTHORISED**

## CONSTRUCTION AND FUNCTION



1. Ignitor
2. Gas Control Knob
3. Safety Guard
4. Pilot and Ignition System
5. Protection Cover for Cylinder

## CONNECTING THE CYLINDER

1. Place the gas filled cylinder into the back of the heater.
2. Clip on the gas regulator to the gas cylinder.
3. Turn the regulator on.
4. Where the regulator is not supplied or is missing please contact your gas dealer to advise of the correct type for the gas cylinder being used.
5. IMPORTANT TEST FOR LEAKS:

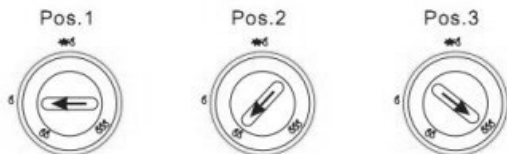
This must be carried out in a well ventilated area, free from naked flames and any other sources of ignition. With the regulator connected to the cylinder turn on the regulator control. Brush all hose connections, pipe connections to the valve and gas cylinder with a 50:50 solution of detergent and water or a leak detection spray. A stream of bubbles forming indicates a leak. If a leak is found turn off at the regulator and disconnect the regulator from the bottle and remove the gas cylinder outdoors or to a well ventilated area. Contact your gas supplier for assistance.

DO NOT USE THE HEATER

## HOW TO CHANGE A CYLINDER

1. Turn off at the regulator, make sure the places and pilot burners have extinguished and allow the heater to cool fully before removing and replacing the cylinder. Do not attempt to replace the cylinder whilst the heater is still in use.
2. Cylinders must be replaced in a flame free environment.
3. Do not smoke while changing the cylinder.
4. When you need to replace your empty cylinder, turn the gas off at the valve or regulator and take the empty cylinder out of the heater.
5. Remove the regulator from the empty cylinder.
6. Follow the steps described under "Connecting the Cylinder", connect a new cylinder.

## OPERATION GUIDE



## LIGHTING INSTRUCTION

1. The heater has four settings. Lighting and Minimum (Pos.1); Medium (Pos.2) and Maximum (Pos.3).
2. Turn on the gas by turning the gas regulator to the on position.

### LIGHTING:

The heater can be regulated to three different heat intensities Min, Med, Max.

Press down and turn the control knob to Lighting and hold for 15 seconds.

Whilst still pressing down the control knob press the ignition button until the pilot light (at the bottom of the burner) ignites. Continue to hold the control knob down for 10-15 seconds more. Repeat the above operation if the pilot flame goes out after releasing the control knob.

## HEAT SETTINGS

To change from maximum to medium gently press control button and turn it position 2.

To change from minimum to maximum gently press control button and turn it position 3.

## TURNING OFF THE HEATER

Turn off heater at cylinder or turn the switch on the regulator to the "OFF" position. If the heater is not be used for a period of time disconnect the regulator from the cylinder and replace any valve protection cover.

### Attention!

Please do not forcefully turn the control knob, the button should be pushed down gently before changing the heat control settings. The control button will not turn without pushing downwards. Ensure the button is locked into the heat setting /position required.

### WARNING

1. Read the instructions before using this appliance.
2. Use an appropriate regulator (28-30mbar).
3. Never attempt to light if the hose appears loose or damaged in any way.
4. Do not press the ignition button for more than 40 seconds.
5. Never disconnect the regulator while cylinder valve or regulator is open.
6. Don't change cylinders with in area in which open fire exists.
7. Don't expose your cylinder to extreme heat.
8. Do not store any other cylinders in the room in which your heater is being used.
9. Do not insert your finger or any other material through the front panel of the heater.
10. Leave at least 1 meter distance between your heater and any other heat source.
11. Do not let unauthorized persons tamper with your heater.
12. Do not use appliance under electrical socket outlets.
13. Do not use the heater in bathrooms, showers of swimming pool, leisure vehicles such as caravans or auto caravans.
14. This heater must not be used without a gas cylinder fitted for stability purposes.
15. Do not cover your heater by fabrics, clothing, hangings, net curtains, bed lines and other flammable materials may ignite if placed against the outlets of your heater.
16. In the event of leakage, the appliance should be turned off at the regulator switch-on valve and the regulator disconnected from the cylinder.
17. After use, turn off the appliance at the regulator switch on valve and the regulator disconnected from the cylinder.
18. Only use in a well ventilation areas.

### STORAGE

1. Disconnect the cylinder and remove from the appliance.
2. Store cylinders in a well-ventilated area away from combustible material. Storage should be outdoors. Cylinders must not be stored be in a basement or in high-rise flats.
3. The heater should be covered in a dry, dust-free area in its original packaging.

### CLEANING

1. Use a damp soapy wrung out cloth to clean the exterior and cylinder storage area of your heater.
2. Make sure that no water gets onto the burners or pilot/light area. Wipe the heater completely dry before use.
3. Don't use abrasive cleaners as they may damage the quality of paint finish.

### MAINTENANCE

1. Check flexible tubing between regulator and heater regularly and replace. If perished, worn or damaged.
2. It is recommended that the heater be serviced every year by a competent person in accordance with the Gas Safety (installations and use) Regulations 1998.
3. If any parts need replacing, they should be replaced only with the correct parts as supplied by the original manufacturer.

Model identifier(s): DA-201							
Indirect heating functionality: [no]							
Direct heat output: 4.2 (kW)							
Indirect heat output: N/A (kW)							
<b>Fuel</b>				Space heating emissions (*)			
				NOx			
Select fuel type		[gaseous]		[specify]		50 [mg/ kWh <sub>input</sub> ] (GCV)	
Item	Symbol	Value	Unit	Item	Symbol	Value	Unit
<b>Heat output</b>				<b>Useful efficiency (NCV)</b>			
Nominal heat output	P <sub>nom</sub>	4.2	kW	Useful efficiency at nominal heat output	η <sub>th, nom</sub>	100	%
Minimum heat output (indicative)	P <sub>min</sub>	N/A	kW	Useful efficiency at minimum heat output (indicative)	η <sub>th, min</sub>	N/A	%
<b>Auxiliary electricity consumption</b>				<b>Type of heat output/room temperature control (select one)</b>			
At nominal heat output	e <sub>lmax</sub>	N/A	kW	Single stage heat output, no room temperature control			[no]
At minimum heat output	e <sub>lmin</sub>	N/A	kW	two or more manual stages, no room temperature control			[yes]
In standby mode	e <sub>lsb</sub>	N/A	kW	with mechanic thermostat room temperature control			[no]
				with electronic room temperature control			[no]
				with electronic room temperature control plus day timer			[no]
				with electronic room temperature control plus week timer			[no]
				<b>Other control options (multiple selections possible)</b>			
				room temperature control, with presence detection			[no]
				Room temperature control, with open window detection			[no]
				with distance control option			[no]
				with adaptive start control			[no]
				with working time limitation			[no]
				with black bulb sensor			[no]
Permanent pilot flame power requirement							
Pilot flame power requirement (if applicable)	P <sub>pilot</sub>	0.18	kW				
Contact details							
(*) NOx = nitrogen oxides							

This product is not suitable for primary heating purposes

The energy efficiency class: Class A

The direct heat output: 4.2kW

The energy efficiency index: EEI=89%,

Please refer to the instruction manual for the assembly, installation, maintenance, disassembly, recycling and/ or disposal at end-of-life.

This heater is in conformity with following EC directive and Regulations

- (EU)2016/426(GAR) Regulation on appliances burning gaseous fuels
- Commission Delegated Regulation (EU) 2015//1186 and 2015/1188

And that the following harmonised standards have been applied:

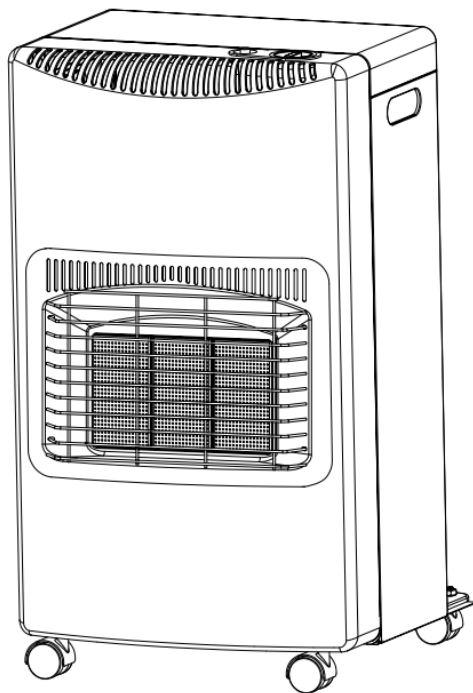
- EN449:2002 + A1:2007

## Assembly instructions for foldable gas heater

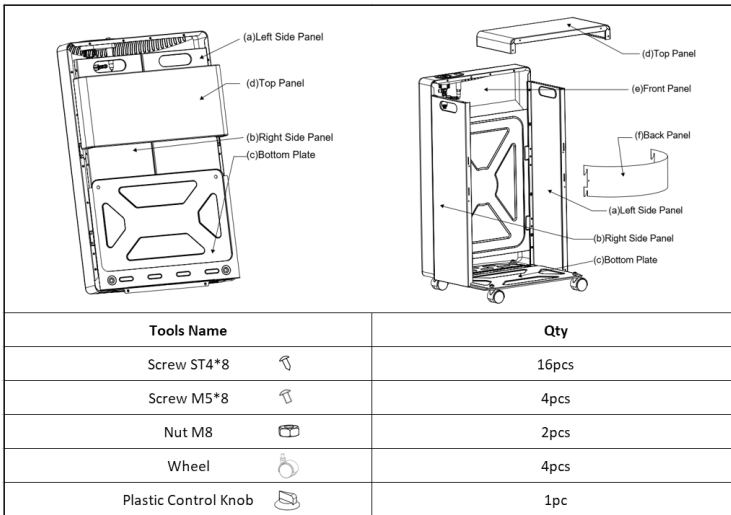
It's very important to read and follow the assembly instructions carefully. You must follow the instructions step by step as indicated below to ensure the unit is completely fixed.

**VERY IMPORTANT!!**

**PLEASE CAREFULLY STUDY FIGURE 1 IN ORDER TO FAMILIARISE YOURSELF TO WHERE ALL THE SECURING SCREWS AND NUTS MUST BE FITTED AND TIGHTENED.**



**PARTS IDENTIFICATION:**

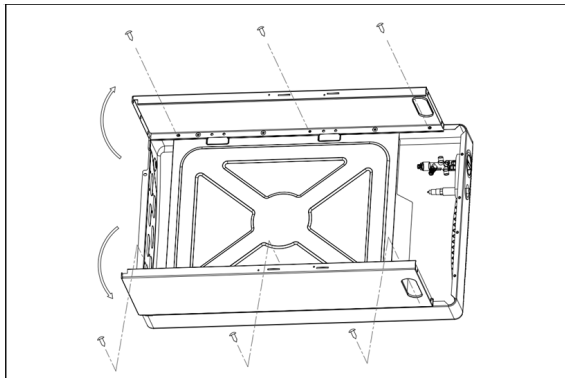


**(Figure 1)**

Now that you have identified all the parts, follow the below instructions step by step:

1. Lay the heater upside down on the front as shown. Put on a towel or soft mat/cloth to protect from damage. Fold the (a) left side panel and (b) right side panel opening very close to 90 degree angle.

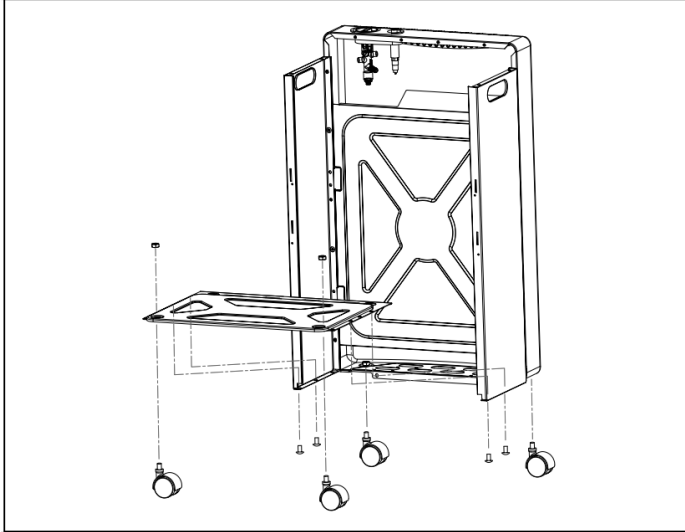
Use 6pcs screw (ST4\*8) to fix the left and right side panel with (e) front panel. (see Figure 2)



**(Figure 2)**

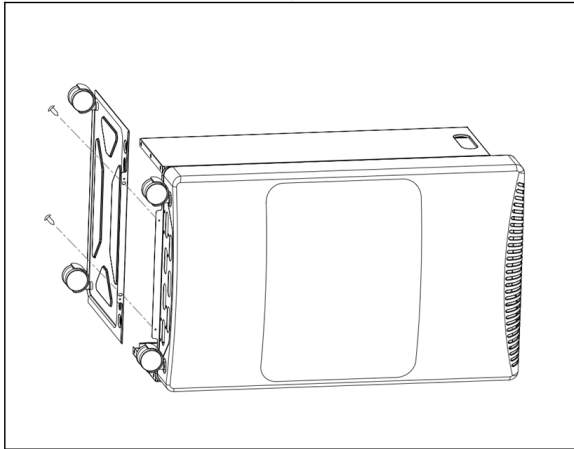


2. Fix two wheels to the bottom of front panel directly and fix two wheels with the (c) bottom plate by 2 provided nuts (M8). Use 4pcs screw (M5\*8) to fix the bottom plate with left and right side panel. **(see Figure 3)**



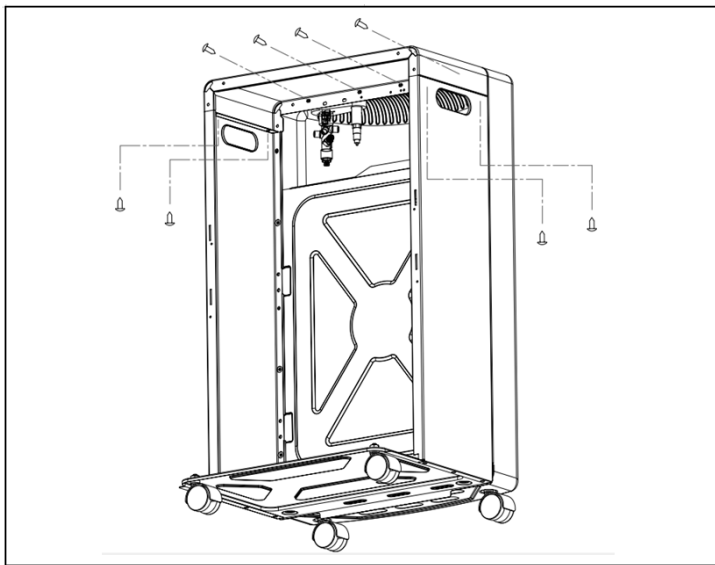
**(Figure 3)**

3. Fix the bottom plate with front panel by 2pcs screw (ST4\*8). **(see Figure 4)**



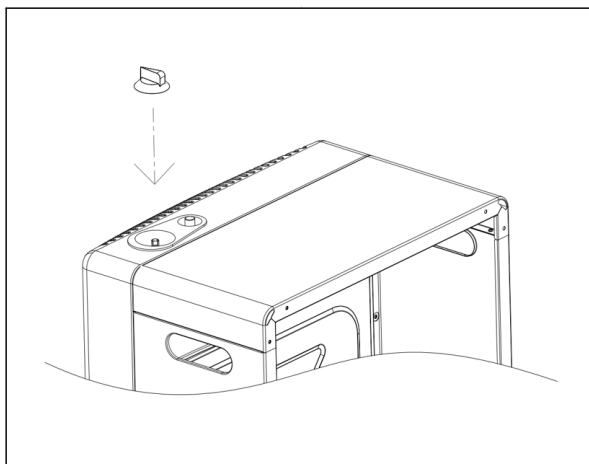
**(Figure 4)**

4. Fix the (d) top panel with two side panels by 8pcs screw (ST4\*8). (see Figure 5)



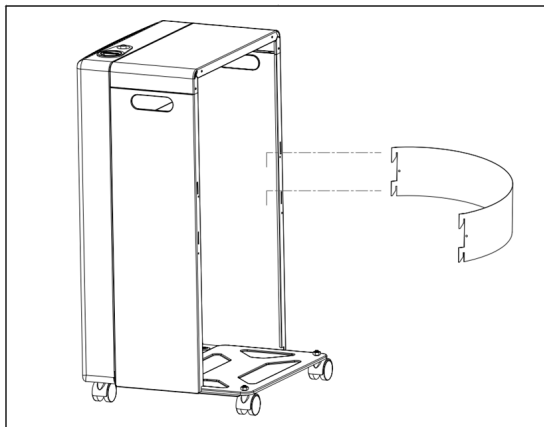
(Figure 5)

5. Put the plastic control knob inside the gas valve. (see Figure 6)



(Figure 6)

- Put the (f) back panel on two side panels after you place gas cylinder on the bottom plate. (see Figure 7)



(Figure 7)



# DICHIARAZIONE DI CONFORMITÀ CE

(Ai sensi del regolamento GAR 2016/426 Allegato V)

**VINCO S.r.l. - Piazza Statuto 1 - 14100 Asti**

dichiara sotto alla propria responsabilità, che la seguente apparecchiatura, identificata come:

Denominazione, funzione, tipo: stufa a gas

Modello: DA-309, DA-201

Marca: VINCO

Numero serie: N/A

Mese e anno di fabbricazione: Giugno 2023

soddisfa i pertinenti requisiti delle seguenti Direttive:

GAR 2016/426/UE - Certificato n. 2531-GAR-CGC10403 del 20/04/2023 emesso da DBI Certification A/S NB 2531.

Norme armonizzate:

EN 449:2002+A1:2007

Asti, 19/05/2023

Luogo e data

Legale rappresentante (Lidio Conti)

# **CERTIFICATO DI GARANZIA**

**Vinco s.r.l. - P.zza Statuto,1 - 14100 Asti - Italy**

Modello: \_\_\_\_\_ Codice: \_\_\_\_\_

Data di acquisto \_\_\_\_\_

## **QUESTO CERTIFICATO NON DEVE ESSERE SPEDITO MA CONSERVATO UNITAMENTE ALL'IMBALLO ORIGINALE**

La garanzia ha validità soltanto se corredata da **RICEVUTA FISCALE**,  
Vi consigliamo quindi di allegarla al presente certificato di garanzia.

La garanzia ha valore per un periodo di 2 anni dalla data di acquisto (un anno in caso di beni strumentali) e viene comprovata da un documento valido agli effetti fiscali, rilasciato dal venditore autorizzato, riportante la ragione sociale dello stesso e la data in cui è stata effettuata la vendita. Affinché la garanzia sia operativa, è necessario che il certificato di garanzia sia conservato unitamente ad uno dei documenti validi agli effetti fiscali riportante gli estremi identificativi del prodotto, e che entrambi siano esibiti in caso di intervento da parte di personale tecnico dei Centri Assistenza Autorizzati.

Questo certificato di garanzia si riferisce alle condizioni di Garanzia Convenzionali del Produttore nei confronti del Consumatore e non pregiudica i diritti della Garanzia Europea (previsti dalla Dlgs 206/2005 Codice del Consumo).

Per fruire del servizio di assistenza tecnica in garanzia, il consumatore può:

1. recarsi presso il punto vendita senza alcuna incombenza ulteriore; 2. richiedere il servizio aggiuntivo di assistenza con ritiro a domicilio. Il servizio è aggiuntivo e non sostitutivo rispetto a quello di cui al punto 1 e si applica solo alle tipologie di prodotti previste da Vinco. Invitiamo a contattare Vinco allo scopo di verificare se il prodotto possa usufruire di questo servizio.

All'interno del periodo di garanzia, Vinco S.r.l. si impegna a sostituire o riparare gratuitamente le parti componenti l'apparecchio che risultino difettose all'origine per vizi di fabbricazione, senza alcuna spesa per il consumatore.

Non sono coperte dalla garanzia tutte le parti che dovessero risultare difettose a cause di negligenza o trascuratezza nell'uso (mancata osservanza delle istruzioni per il funzionamento dell'apparecchio), errata installazione o manutenzione, manutenzione operata da personale non autorizzato, danni da trasporto, ovvero di circostanze che, comunque, non possono farsi risalire a difetti di fabbricazione dell'apparecchio. Sono esclusi dalle prestazioni in garanzia gli interventi inerenti l'installazione e l'allacciamento agli impianti di alimentazione nonché le manutenzioni citate nel libretto di istruzioni. Non sono inoltre coperti da garanzia le avarie causate da urti, manomissioni o installazioni improprie. Questo certificato di garanzia è valido solo se l'apparecchiatura è venduta ed installata sul territorio italiano (compresi la Repubblica di San Marino e la Città del Vaticano). La richiesta di intervento per riparazioni in garanzia verrà evasa con prontezza dagli organi competenti, compatibilmente con le esigenze di carattere organizzativo. Il produttore non potrà comunque rispondere di disagi dipendenti da eventuali ritardi nell'esecuzione dell'intervento. Il consumatore finale dovrà presentare l'apparecchio da riparare in garanzia presso il punto vendita, unitamente al documento fiscale di acquisto ed al certificato di garanzia. Il produttore declina inoltre ogni responsabilità per eventuali danni che possano, direttamente o indirettamente, derivare a persone, cose ed animali domestici in conseguenza della mancata osservanza di tutte le prescrizioni indicate nell'apposito Libretto Istruzioni e concernenti specialmente le avvertenze in tema di installazione, uso e manutenzione dell'apparecchio. Qualora l'apparecchio venisse riparato presso uno dei Centri Assistenza Autorizzati indicati dal produttore, i rischi di trasporto relativi saranno a carico dell'utente nel caso di invio diretto ed a carico del Servizio nel caso di ritiro presso l'utente.







**MADE IN CHINA**

Importato e distribuito da Vinco s.r.l.

Sede: P.zza Statuto,1 - 14100 Asti - ITALIA

Tel. 0039 0141 351284 Fax: 0039 0141 351285

e-mail: [info@vincoasti.it](mailto:info@vincoasti.it) - web site: [www.vincoasti.com](http://www.vincoasti.com)

**CENTRO RICAMBI E ASSISTENZA**

V.le Giordana, 7 - 10024 Moncalieri (TO) - ITALIA

Tel. 0141.1766315 - e.mail: [assistenza@vincoasti.it](mailto:assistenza@vincoasti.it) - [ricambi@vincoasti.it](mailto:ricambi@vincoasti.it)